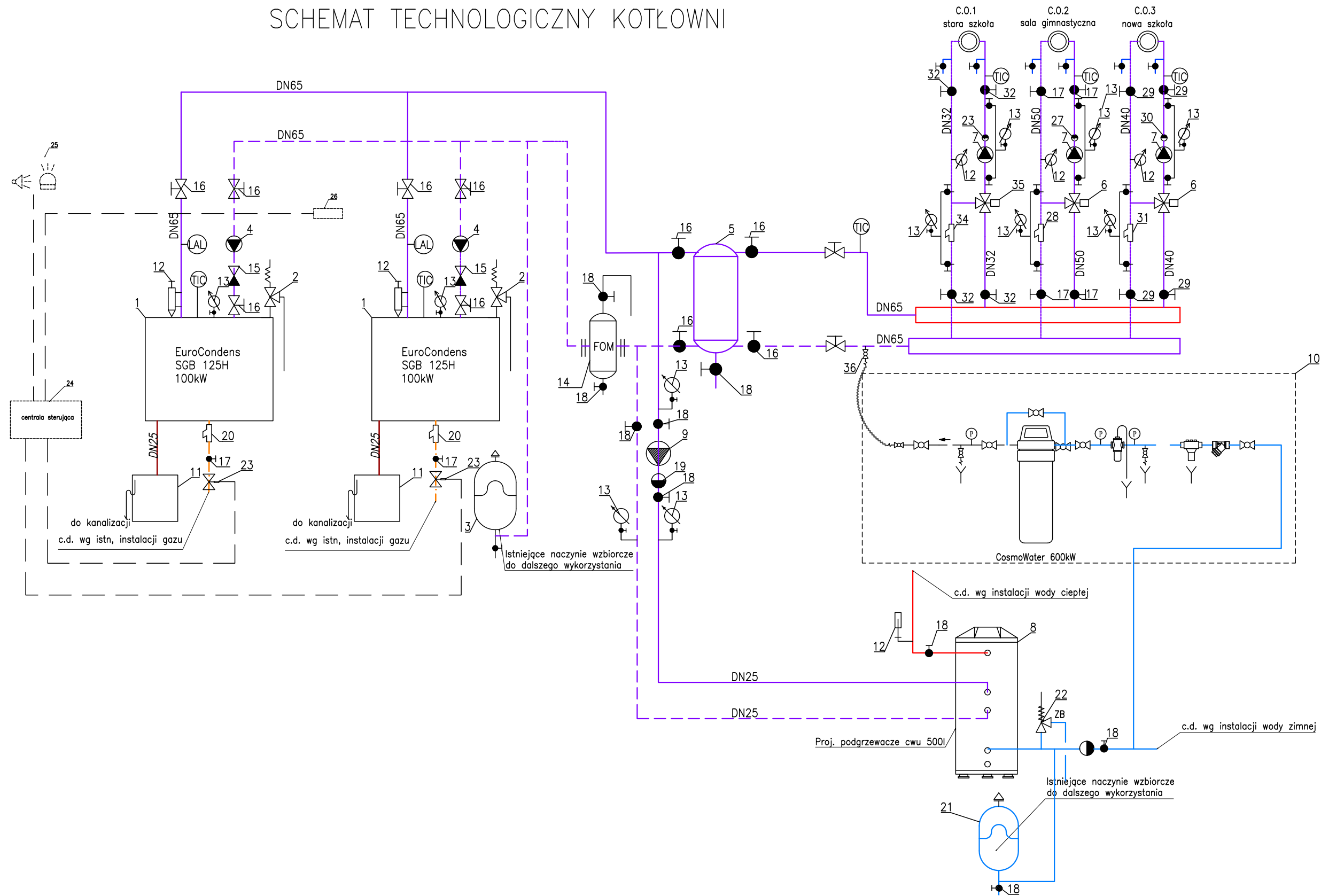



SCHEMAT TECHNOLOGICZNY KOTŁOWNI



Legenda:

- -zasilanie z rozdzielacza
- -woda zimna
- -woda ciepła
- -woda uzdatniona

 Tomasz Wójcik		ul. Łokietka 18 59-220 Legnica tel. 697778877 e-mail: t.wojcik@instalacje.legnica.pl	
Obiekt: PRZEBUDOWA KOTŁOWNI W SZKOLE PODSTAWOWEJ W PUDLISZKACH	Tytuł rysunku: Schemat technologiczny kotłowni		
Inwestor: SZKOŁA PODSTAWOWA IM. S.FENRYCHA W PUDLISZKACH Z KLASAMI INTEGRACYJNYMI UL. SZKOLNA 20, 61-842 PUDLISZKI	Skala: -	Stadium: projekt wykonawczy Branża: sanitarna	
Projektant: mgr inż. Tomasz Wójcik Nr ewid. 165/DOŚ/12	Podpis:	Data: 10.06.2018	Nr rysunku:
Opracowała: inż. Izabela Małek	Podpis:	Data: 10.06.2018	3/S